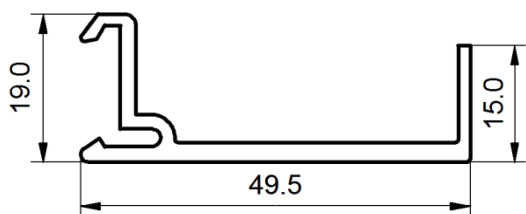
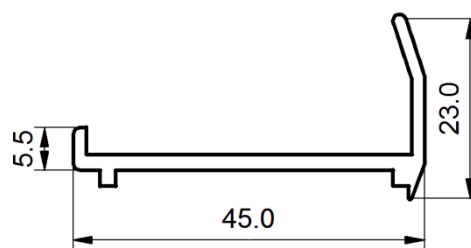


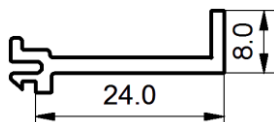
PROFILE BUDOWLANE - KANAŁY ELEKTROINSTALACYJNE



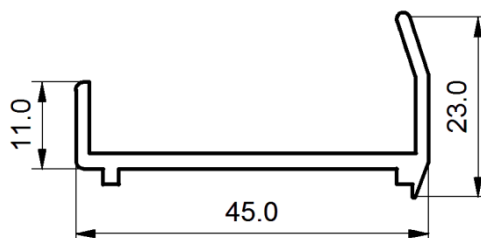
ACS
MATERIAŁ: PVC
KOLOR: szary



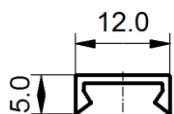
AS
MATERIAŁ: PVC
KOLOR: szary



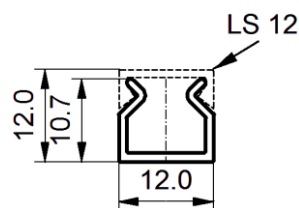
BS
MATERIAŁ: PVC
KOLOR: szary



CS
MATERIAŁ: PVC
KOLOR: szary



LS12
MATERIAŁ: PVC
KOLOR: biały, brązowy



LS12x12
MATERIAŁ: PVC
KOLOR: biały, brązowy

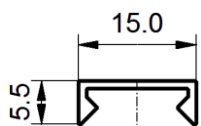
Zakład nr 2

Profplast Sp. z o. o.
Stary Węgrzynów 39
28-350 Słupia Jędrzejowska

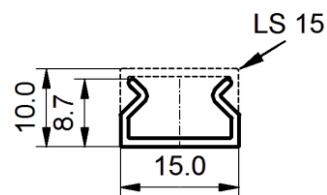


ul. Związku Orła Białego 35A
42-520 Dąbrowa Górnicza
tel. +48 (32) 264 08 19
tel. +48 (32) 264 91 94
fax +48 (32) 264 03 13

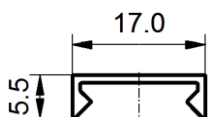
PROFILE BUDOWLANE - KANAŁY ELEKTROINSTALACYJNE



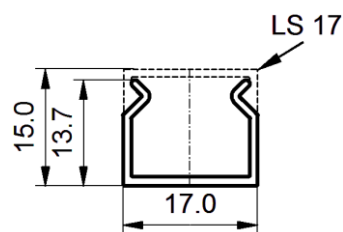
LS15
MATERIAŁ: PVC
KOLOR: biały, brązowy



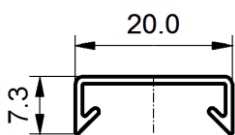
LS15x10
MATERIAŁ: PVC
KOLOR: biały, brązowy



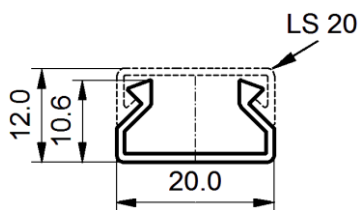
LS17
MATERIAŁ: PVC
KOLOR: biały, brązowy



LS17x15
MATERIAŁ: PVC
KOLOR: biały, brązowy



LS20
MATERIAŁ: PVC
KOLOR: biały, brązowy



LS20x12
MATERIAŁ: PVC
KOLOR: biały, brązowy

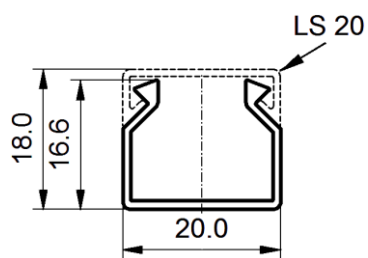
Zakład nr 2

Profplast Sp. z o. o.
Stary Węgrzynów 39
28-350 Słupia Jędrzejowska



ul. Związku Orła Białego 35A
42-520 Dąbrowa Górnicza
tel. +48 (32) 264 08 19
tel. +48 (32) 264 91 94
fax +48 (32) 264 03 13

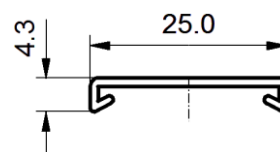
PROFILE BUDOWLANE - KANAŁY ELEKTROINSTALACYJNE



LS20x18

MATERIAŁ: PVC

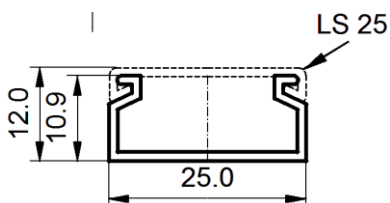
KOLOR: biały, brązowy



LS25

MATERIAŁ: PVC

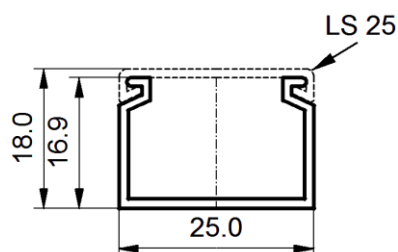
KOLOR: biały, brązowy



LS25x12

MATERIAŁ: PVC

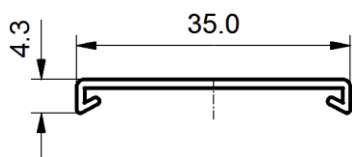
KOLOR: biały, brązowy



LS25x18

MATERIAŁ: PVC

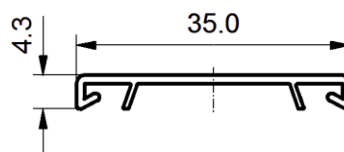
KOLOR: biały, brązowy



LS35

MATERIAŁ: PVC

KOLOR: biały, brązowy



LS35A

MATERIAŁ: PVC

KOLOR: biały, brązowy

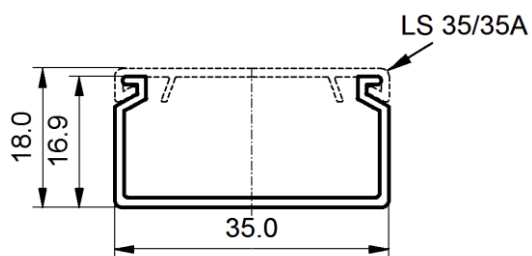
Zakład nr 2

Profplast Sp. z o. o.
Stary Węgrzynów 39
28-350 Słupia Jędrzejowska



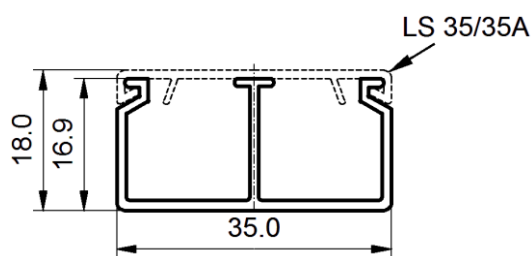
ul. Związku Orła Białego 35A
42-520 Dąbrowa Górnicza
tel. +48 (32) 264 08 19
tel. +48 (32) 264 91 94
fax +48 (32) 264 03 13

PROFILE BUDOWLANE - KANAŁY ELEKTROINSTALACYJNE



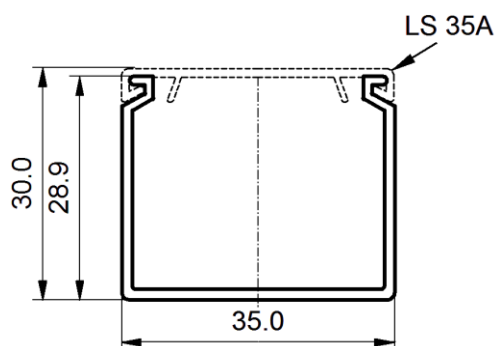
LS35x18

MATERIAŁ: PVC
KOLOR: biały, brązowy



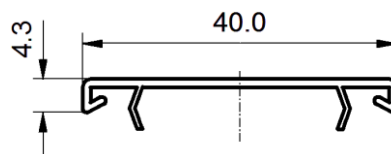
LS35x18/2

MATERIAŁ: PVC
KOLOR: biały, brązowy



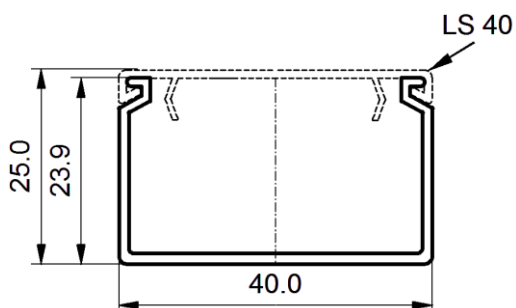
LS35x30

MATERIAŁ: PVC
KOLOR: biały, brązowy



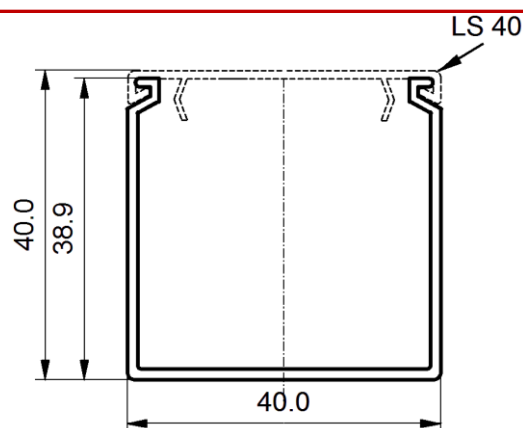
LS40

MATERIAŁ: PVC
KOLOR: biały, brązowy



LS40x25

MATERIAŁ: PVC
KOLOR: biały, brązowy



LS40x40

MATERIAŁ: PVC
KOLOR: biały, brązowy

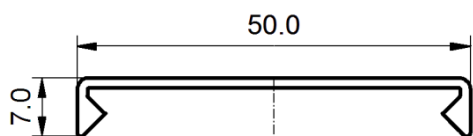
Zakład nr 2

Profplast Sp. z o. o.
Stary Węgrzynów 39
28-350 Słupia Jędrzejowska

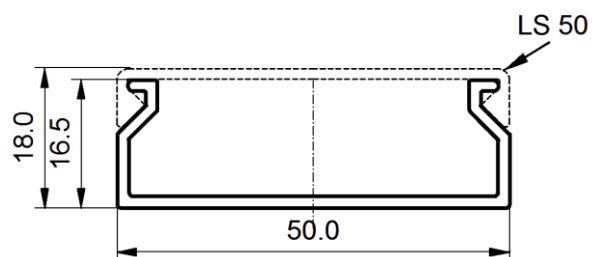


ul. Związku Orła Białego 35A
42-520 Dąbrowa Górnicza
tel. +48 (32) 264 08 19
tel. +48 (32) 264 91 94
fax +48 (32) 264 03 13

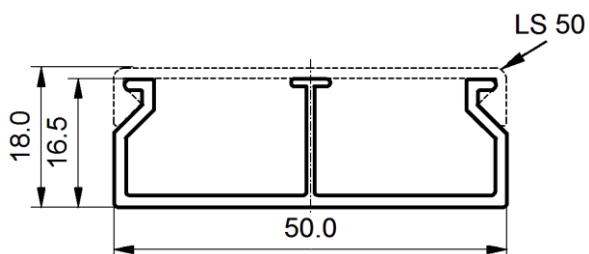
PROFILE BUDOWLANE - KANAŁY ELEKTROINSTALACYJNE



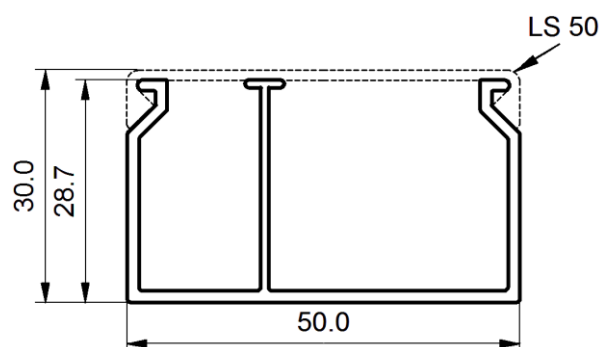
LS50
MATERIAŁ: PVC
KOLOR: biały, brązowy



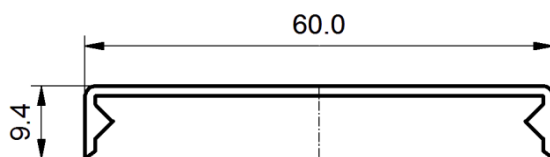
LS50x18
MATERIAŁ: PVC
KOLOR: biały, brązowy



LS50x18/2
MATERIAŁ: PVC
KOLOR: biały, brązowy



LS50x30/2
MATERIAŁ: PVC
KOLOR: biały, brązowy



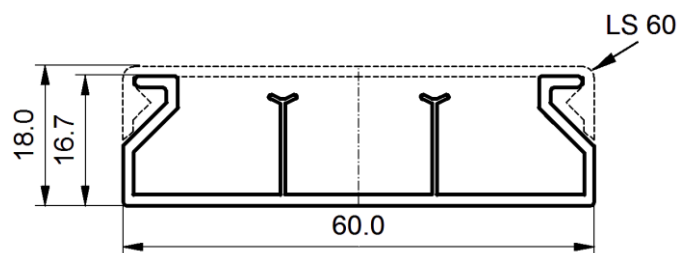
LS60
MATERIAŁ: PVC
KOLOR: biały, brązowy

Profplast Sp. z o. o.
Stary Węgrzynów 39
28-350 Słupia Jędrzejowska



Zakład nr 2
ul. Związku Orła Białego 35A
42-520 Dąbrowa Górnicza
tel. +48 (32) 264 08 19
tel. +48 (32) 264 91 94
fax +48 (32) 264 03 13

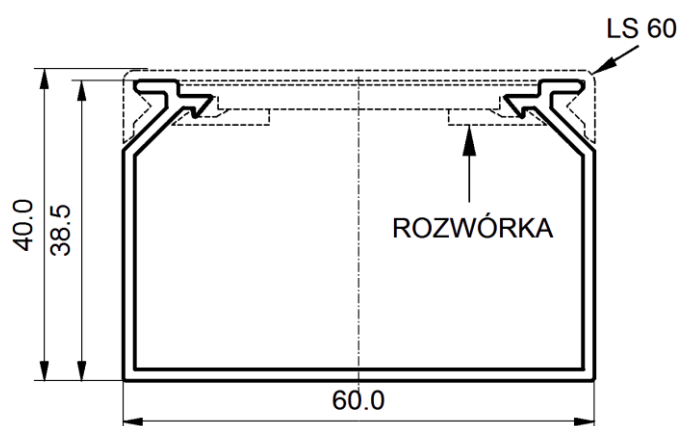
PROFILE BUDOWLANE - KANAŁY ELEKTROINSTALACYJNE



LS60x18/3

MATERIAŁ: PVC

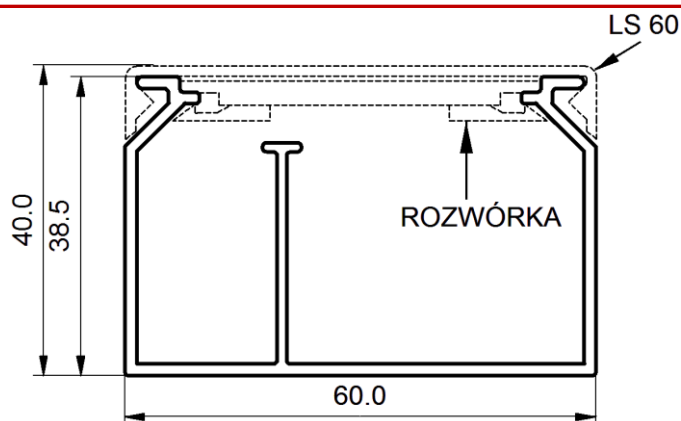
KOLOR: biały, brązowy



LS60x40

MATERIAŁ: PVC

KOLOR: biały, brązowy



LS60x40/2

MATERIAŁ: PVC

KOLOR: biały, brązowy

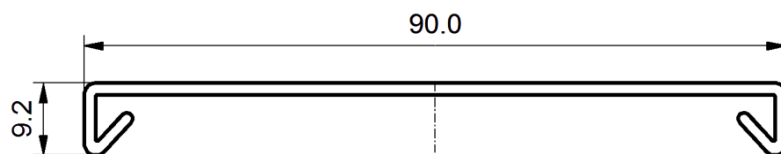
Profplast Sp. z o. o.
Stary Węgrzynów 39
28-350 Słupia Jędrzejowska



Zakład nr 2

ul. Związku Orła Białego 35A
42-520 Dąbrowa Górnicza
tel. +48 (32) 264 08 19
tel. +48 (32) 264 91 94
fax +48 (32) 264 03 13

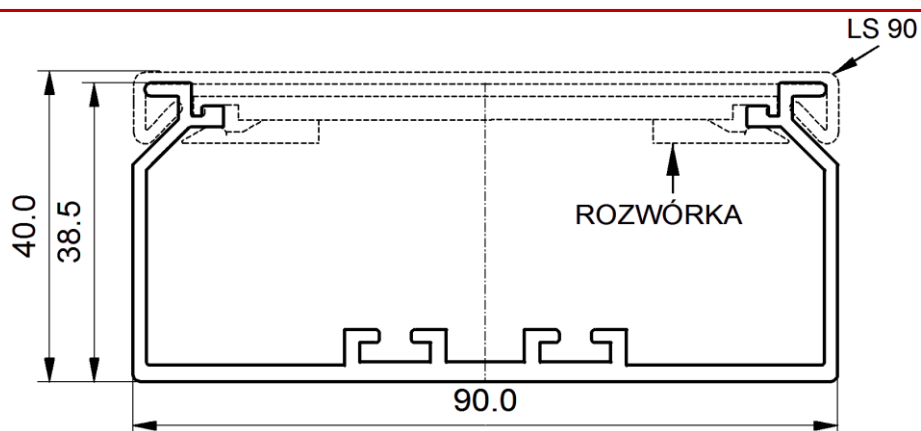
PROFILE BUDOWLANE - KANAŁY ELEKTROINSTALACYJNE



LS90

MATERIAŁ: PVC

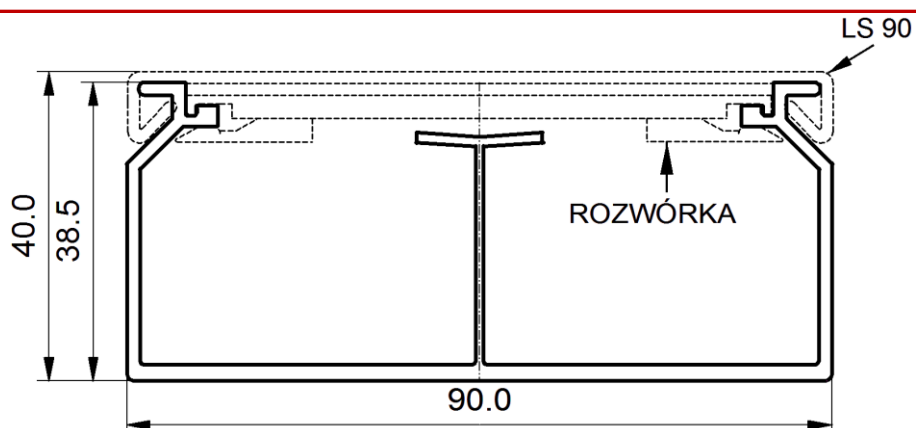
KOLOR: biały



KS90x40

MATERIAŁ: PVC

KOLOR: biały



KS90x40/2

MATERIAŁ: PVC

KOLOR: biały

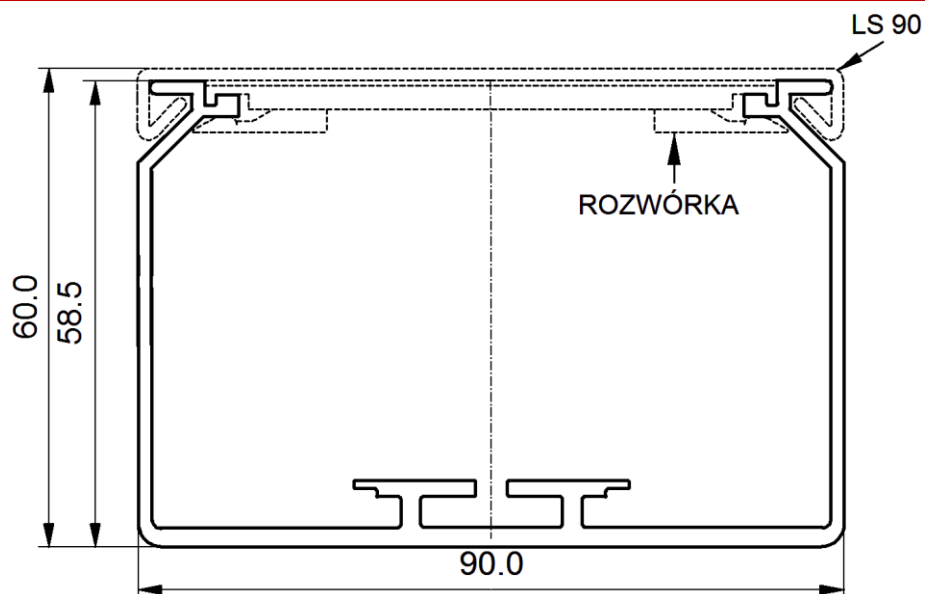
Zakład nr 2

Profplast Sp. z o. o.
Stary Węgrzynów 39
28-350 Słupia Jędrzejowska



ul. Związku Orła Białego 35A
42-520 Dąbrowa Górnicza
tel. +48 (32) 264 08 19
tel. +48 (32) 264 91 94
fax +48 (32) 264 03 13

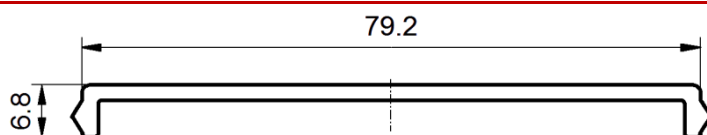
PROFILE BUDOWLANE - KANAŁY ELEKTROINSTALACYJNE



KS90x60

MATERIAŁ: PVC

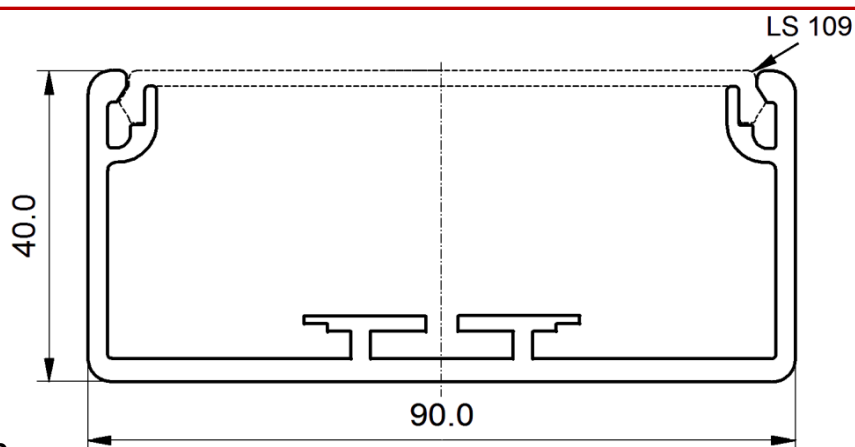
KOLOR: biały



LS109

MATERIAŁ: PVC

KOLOR: biały



KP90x40

MATERIAŁ: PVC

KOLOR: biały

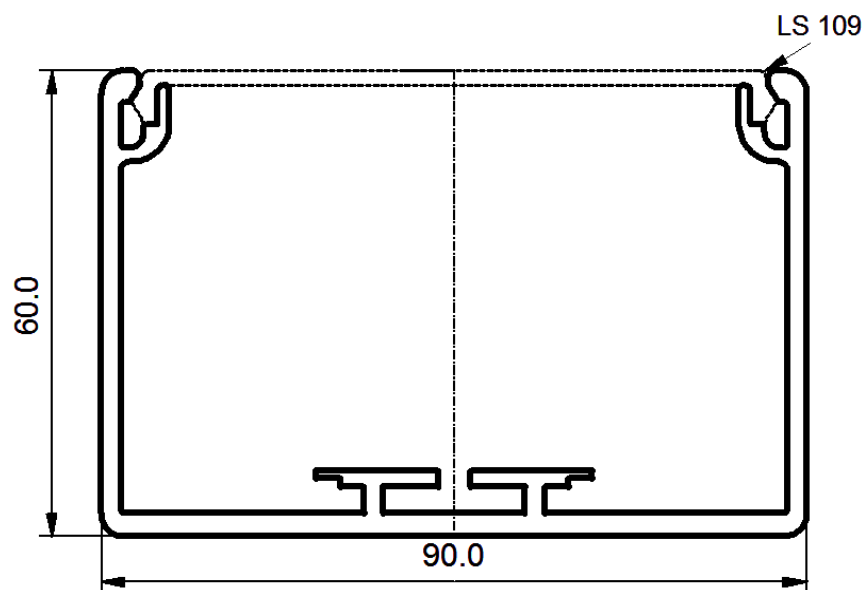
Zakład nr 2

Profplast Sp. z o. o.
Stary Węgrzynów 39
28-350 Słupia Jędrzejowska



ul. Związku Orła Białego 35A
42-520 Dąbrowa Górnicza
tel. +48 (32) 264 08 19
tel. +48 (32) 264 91 94
fax +48 (32) 264 03 13

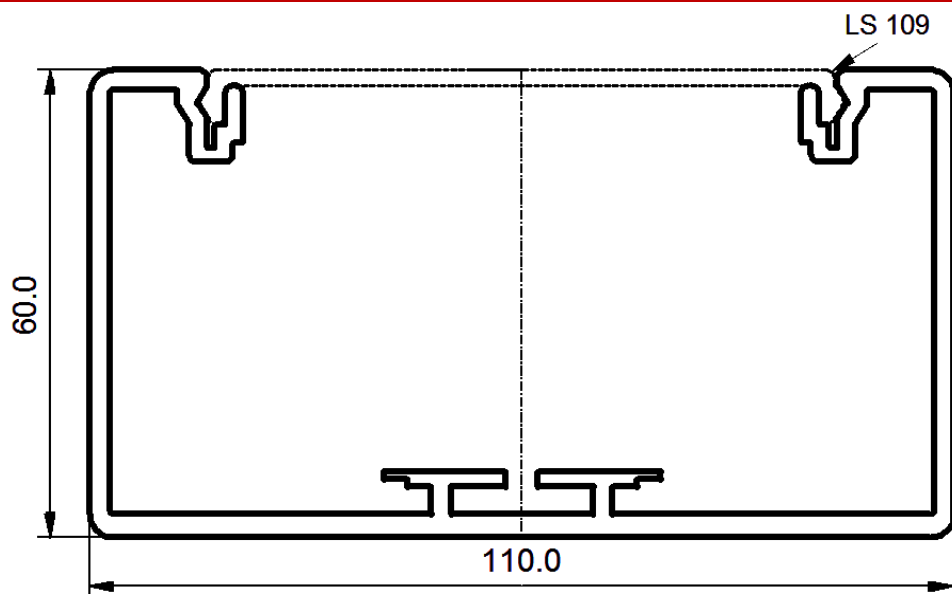
PROFILE BUDOWLANE - KANAŁY ELEKTROINSTALACYJNE



KP90x60

MATERIAŁ: PVC

KOLOR: biały



KP110x60

MATERIAŁ: PVC

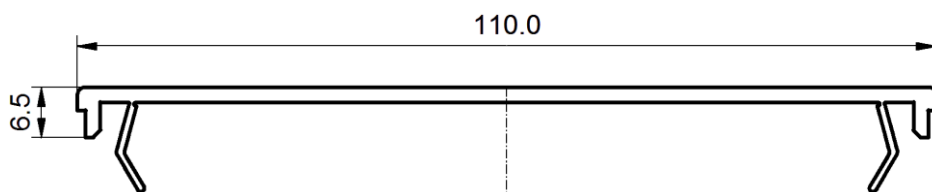
KOLOR: biały

Profplast Sp. z o. o.
Stary Węgrzynów 39
28-350 Słupia Jędrzejowska

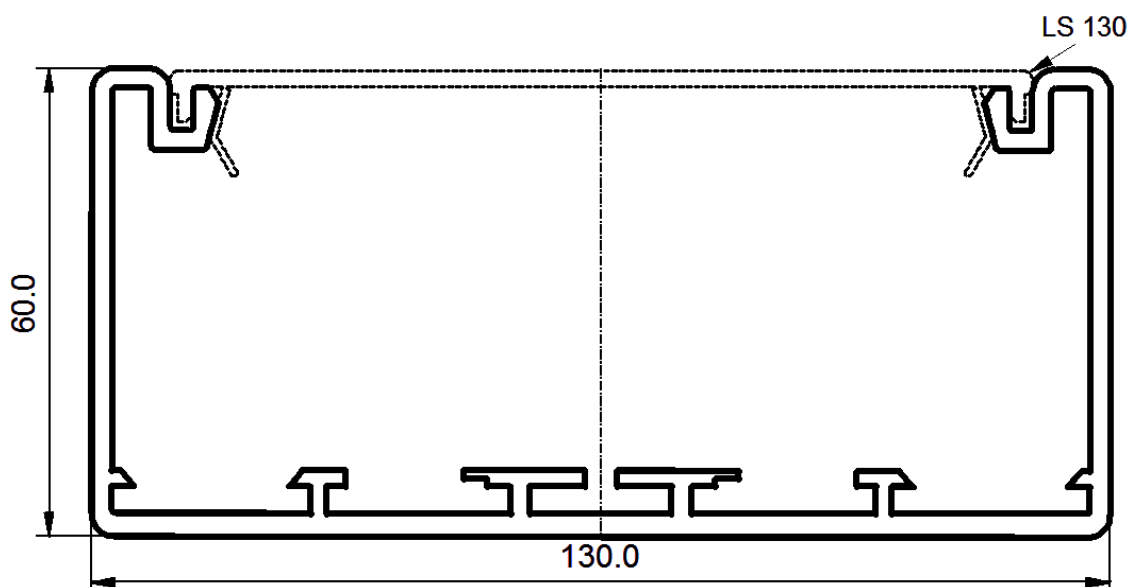


Zakład nr 2
ul. Związku Orła Białego 35A
42-520 Dąbrowa Górnicza
tel. +48 (32) 264 08 19
tel. +48 (32) 264 91 94
fax +48 (32) 264 03 13

PROFILE BUDOWLANE - KANAŁY ELEKTROINSTALACYJNE



LS130
MATERIAŁ: PVC
KOLOR: biały



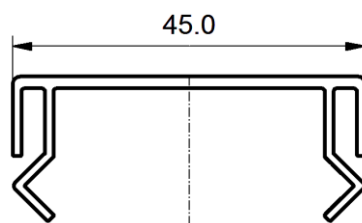
KP130x60
MATERIAŁ: PVC
KOLOR: biały

Profplast Sp. z o. o.
Stary Węgrzynów 39
28-350 Słupia Jędrzejowska



Zakład nr 2
ul. Związku Orła Białego 35A
42-520 Dąbrowa Górnicza
tel. +48 (32) 264 08 19
tel. +48 (32) 264 91 94
fax +48 (32) 264 03 13

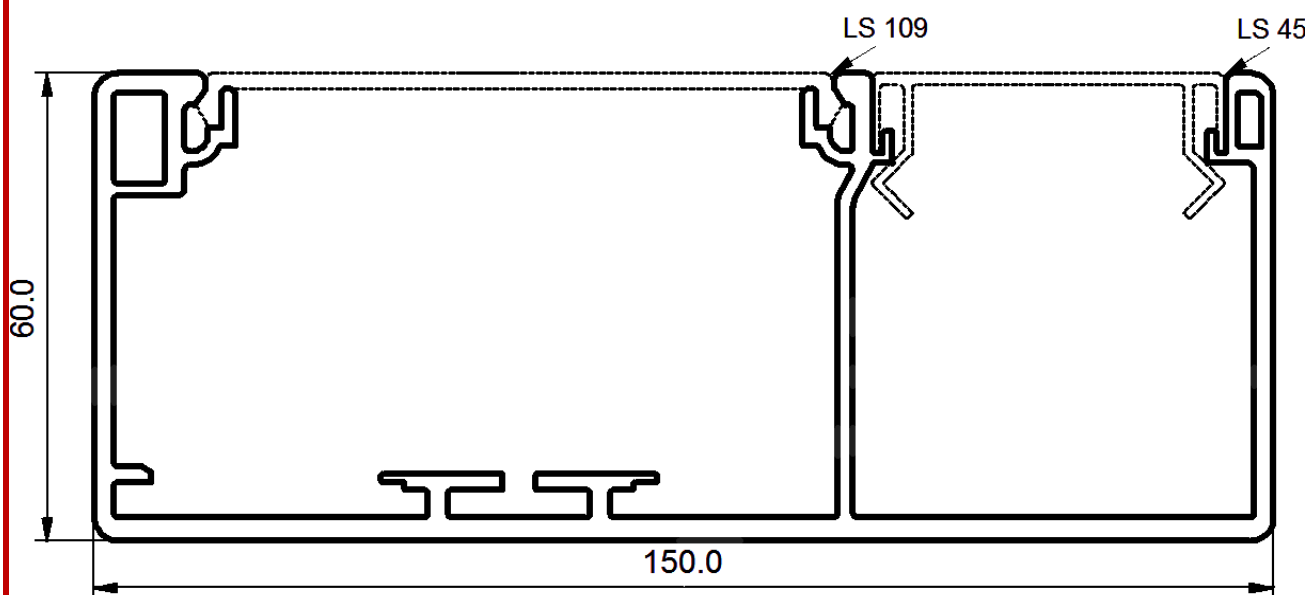
PROFILE BUDOWLANE - KANAŁY ELEKTROINSTALACYJNE



LS45

MATERIAŁ: PVC

KOLOR: biały



KP150x60

MATERIAŁ: PVC

KOLOR: biały

Zakład nr 2

Profplast Sp. z o. o.
Stary Węgrzynów 39
28-350 Słupia Jędrzejowska



ul. Związku Orła Białego 35A
42-520 Dąbrowa Górnicza
tel. +48 (32) 264 08 19
tel. +48 (32) 264 91 94
fax +48 (32) 264 03 13

