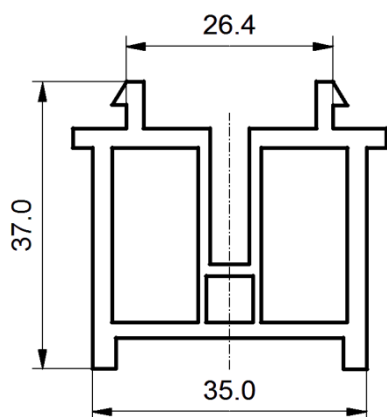
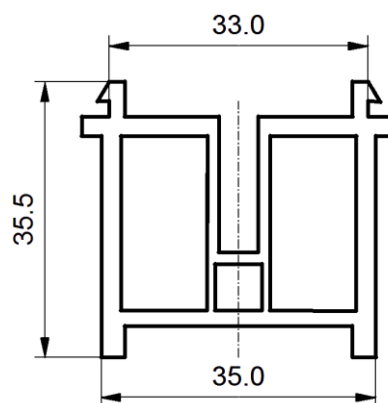


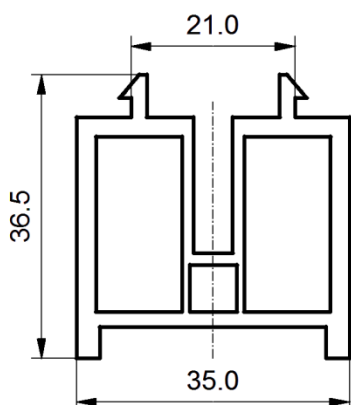
PROFILE OKIENNE - LISTWY PROGOWE



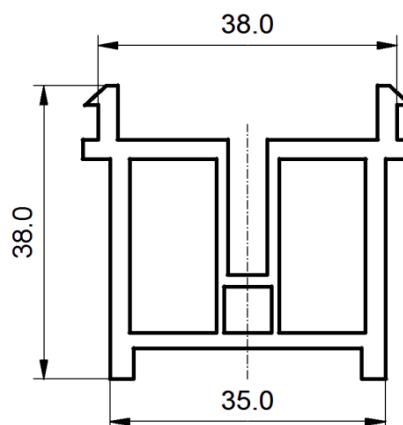
LP1V
MATERIAŁ: PVC
KOLOR:szary



LP3P
MATERIAŁ: PVC
KOLOR:szary



LP4K
MATERIAŁ: PVC
KOLOR:szary



LP5F
MATERIAŁ: PVC
KOLOR:szary

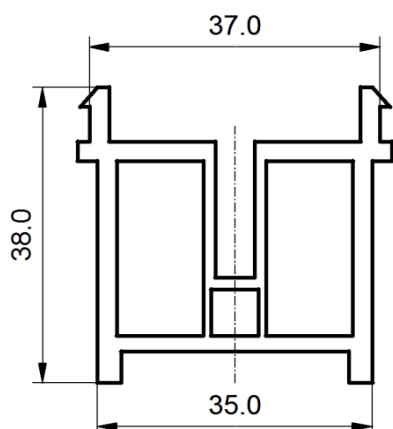
Profplast Sp. z o. o.
Stary Węgrzynów 39
28-350 Słupia Jędrzejowska



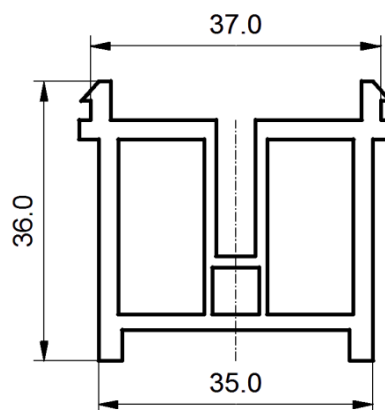
Zakład nr 2

ul. Związku Orła Białego 35A
42-520 Dąbrowa Górnicza
tel. +48 (32) 264 08 19
tel. +48 (32) 264 91 94
fax +48 (32) 264 03 13

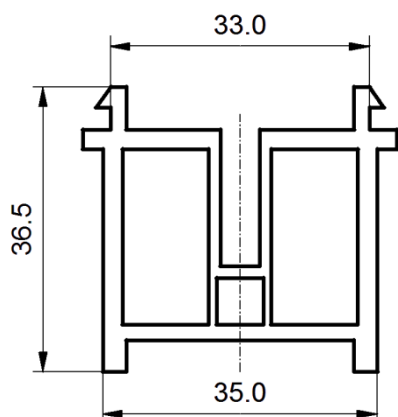
PROFILE OKIENNE - LISTWY PROGOWE



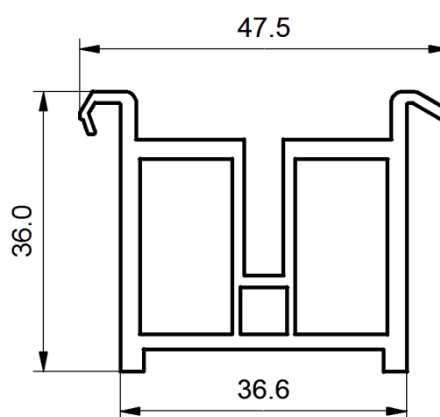
LP5G
MATERIAŁ: PVC
KOLOR:szary



LP5R
MATERIAŁ: PVC
KOLOR:szary



LP6A
MATERIAŁ: PVC
KOLOR:szary



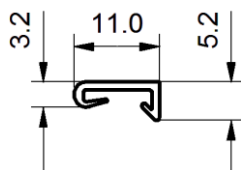
LPB
MATERIAŁ: PVC
KOLOR:szary

Profplast Sp. z o. o.
Stary Węgrzynów 39
28-350 Słupia Jędrzejowska

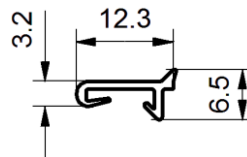


Zakład nr 2
ul. Związku Orła Białego 35A
42-520 Dąbrowa Górnicza
tel. +48 (32) 264 08 19
tel. +48 (32) 264 91 94
fax +48 (32) 264 03 13

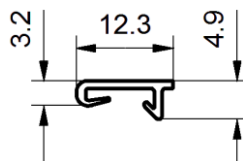
PROFILE OKIENNE - OKAPNIKOWE



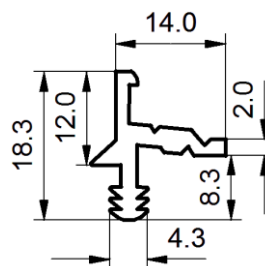
EFS
MATERIAŁ: PVC
KOLOR:biały, czarny



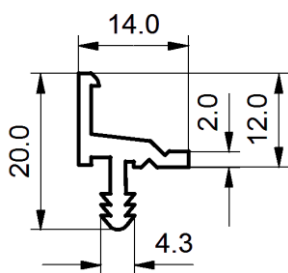
EFS100
MATERIAŁ: PVC
KOLOR:biały, czarny



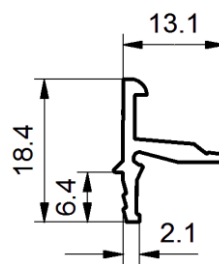
EFS100A
MATERIAŁ: PVC
KOLOR:biały, czarny



T1
MATERIAŁ: PVC
KOLOR:biały, czarny



T2
MATERIAŁ: PVC
KOLOR:biały, czarny



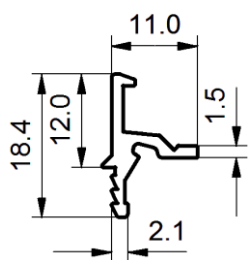
T4
MATERIAŁ: PVC
KOLOR:biały, czarny

Profplast Sp. z o. o.
Stary Węgrzynów 39
28-350 Słupia Jędrzejowska

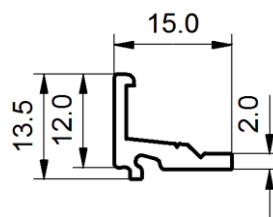


Zakład nr 2
ul. Związku Orła Białego 35A
42-520 Dąbrowa Górnicza
tel. +48 (32) 264 08 19
tel. +48 (32) 264 91 94
fax +48 (32) 264 03 13

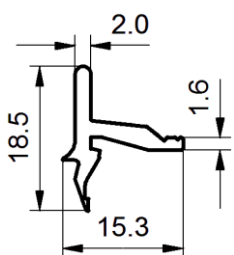
PROFILE OKIENNE - OKAPNIKOWE



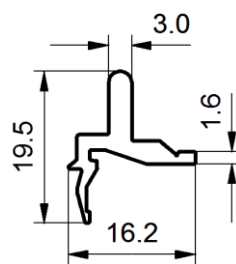
T5
MATERIAŁ: PVC
KOLOR:biały, czarny



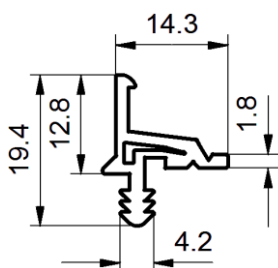
T6
MATERIAŁ: PVC
KOLOR:biały, czarny



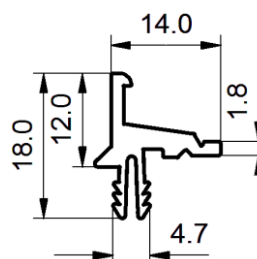
T7
MATERIAŁ: PVC
KOLOR:biały, czarny



T8
MATERIAŁ: PVC
KOLOR:biały, czarny



T11
MATERIAŁ: PVC
KOLOR:biały, czarny



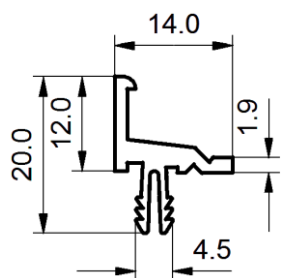
T100
MATERIAŁ: PVC
KOLOR:biały, czarny

Profplast Sp. z o. o.
Stary Węgrzynów 39
28-350 Słupia Jędrzejowska

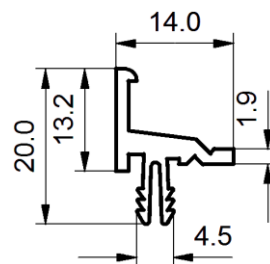


Zakład nr 2
ul. Związku Orła Białego 35A
42-520 Dąbrowa Górnicza
tel. +48 (32) 264 08 19
tel. +48 (32) 264 91 94
fax +48 (32) 264 03 13

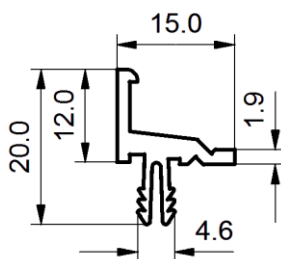
PROFILE OKIENNE - OKAPNIKOWE



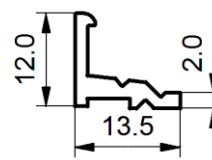
T200A
MATERIAŁ: PVC
KOLOR:biały, czarny



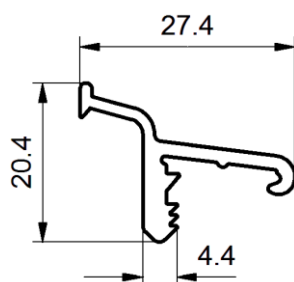
T200Abis
MATERIAŁ: PVC
KOLOR:biały, czarny



T200B
MATERIAŁ: PVC
KOLOR:biały, czarny



T250
MATERIAŁ: PVC
KOLOR:biały, czarny



T300
MATERIAŁ: PVC
KOLOR:biały, czarny

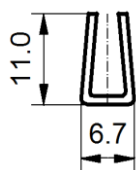
Zakład nr 2

Profplast Sp. z o. o.
Stary Węgrzynów 39
28-350 Słupia Jędrzejowska

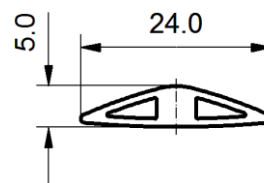


ul. Związku Orła Białego 35A
42-520 Dąbrowa Górnicza
tel. +48 (32) 264 08 19
tel. +48 (32) 264 91 94
fax +48 (32) 264 03 13

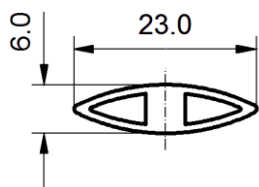
PROFILE OKIENNE - POZOSTAŁE



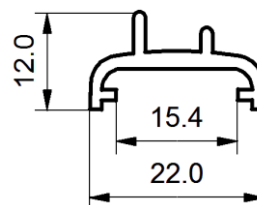
BC
MATERIAŁ: PVC
KOLOR:biały, czarny



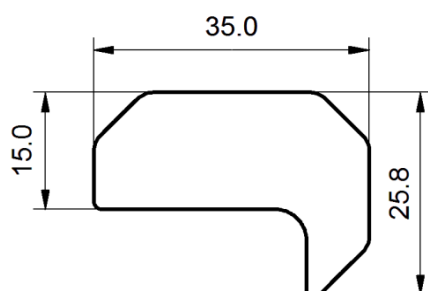
BREV 1
MATERIAŁ: SAN+WŁÓKNO SZKLANE
KOLOR:czarny



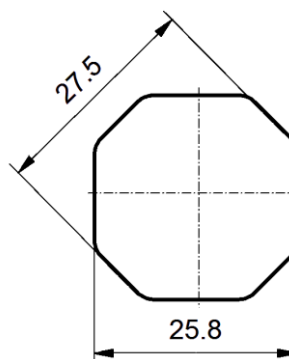
BREV 2
MATERIAŁ: SAN+WŁÓKNO SZKLANE
KOLOR:czarny



BREV 3
MATERIAŁ: PVC
KOLOR:biały, brązowy



GKR
MATERIAŁ: PVC SPIENIONY
KOLOR:biały



GKS
MATERIAŁ: PVC SPIENIONY
KOLOR:biały

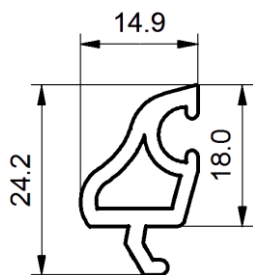
Zakład nr 2

Profplast Sp. z o. o.
Stary Węgrzynów 39
28-350 Słupia Jędrzejowska



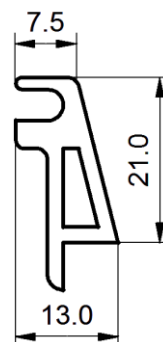
ul. Związku Orła Białego 35A
42-520 Dąbrowa Górnicza
tel. +48 (32) 264 08 19
tel. +48 (32) 264 91 94
fax +48 (32) 264 03 13

PROFILE OKIENNE - POZOSTAŁE



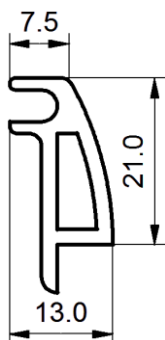
LPV1

MATERIAŁ: PVC
KOLOR:biały, czarny



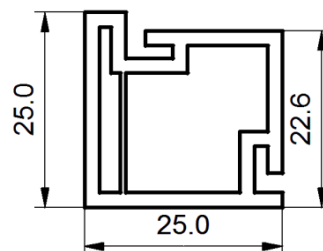
OK1

MATERIAŁ: PVC
KOLOR:biały, czarny



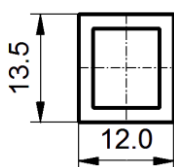
OM1

MATERIAŁ: PVC
KOLOR:biały, czarny



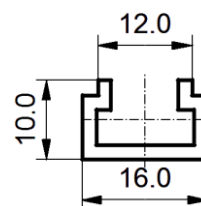
OR2

MATERIAŁ: PVC
KOLOR:biały, czarny



OZ1

MATERIAŁ: PVC
KOLOR:biały, czarny



OZ3

MATERIAŁ: PVC
KOLOR:biały, czarny

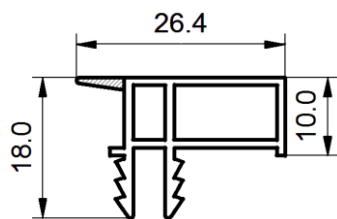
Zakład nr 2

Profplast Sp. z o. o.
Stary Węgrzynów 39
28-350 Słupia Jędrzejowska



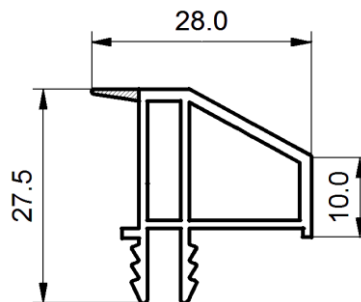
ul. Związku Orła Białego 35A
42-520 Dąbrowa Górnicza
tel. +48 (32) 264 08 19
tel. +48 (32) 264 91 94
fax +48 (32) 264 03 13

PROFILE OKIENNE - POZOSTAŁE



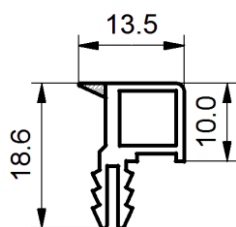
PLO2

MATERIAŁ: PVC+PVC MIĘKKI
KOLOR:biały, czarny



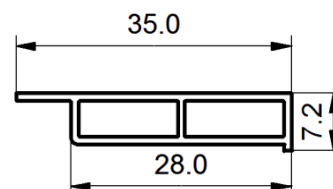
PLO4

MATERIAŁ: PVC+PVC MIĘKKI
KOLOR:biały, czarny



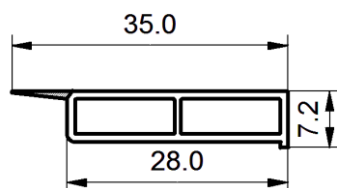
PLO6

MATERIAŁ: PVC+PVC MIĘKKI
KOLOR:biały, czarny



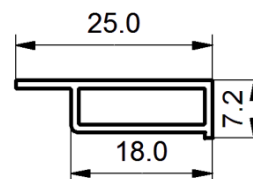
PM1

MATERIAŁ: PVC
KOLOR:biały, czarny



PM2

MATERIAŁ: PVC+PVC MIĘKKI
KOLOR:biały, czarny



PM3

MATERIAŁ: PVC
KOLOR:biały, czarny

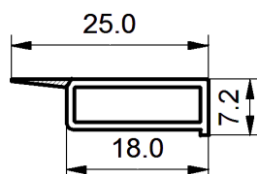
Zakład nr 2

Profplast Sp. z o. o.
Stary Węgrzynów 39
28-350 Słupia Jędrzejowska



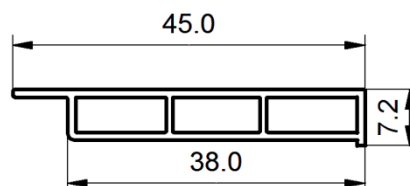
ul. Związku Orła Białego 35A
42-520 Dąbrowa Górnicza
tel. +48 (32) 264 08 19
tel. +48 (32) 264 91 94
fax +48 (32) 264 03 13

PROFILE OKIENNE - POZOSTAŁE



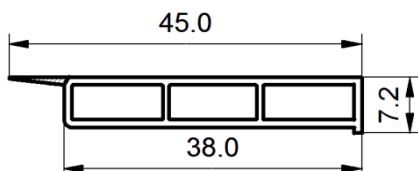
PM4

MATERIAŁ: PVC+PVC MIĘKKI
KOLOR:biały, czarny



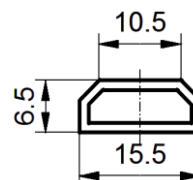
PM5

MATERIAŁ: PVC
KOLOR:biały, czarny



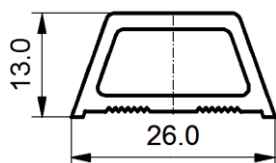
PM6

MATERIAŁ: PVC+PVC MIĘKKI
KOLOR:biały, czarny



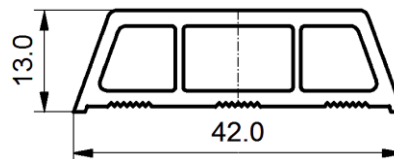
RA16

MATERIAŁ: PVC
KOLOR:biały, czarny



SP26

MATERIAŁ: PVC
KOLOR:biały, czarny



SP42

MATERIAŁ: PVC
KOLOR:biały, czarny

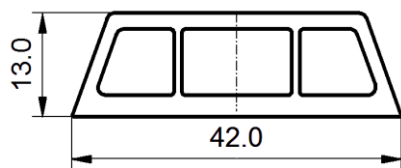
Zakład nr 2

Profplast Sp. z o. o.
Stary Węgrzynów 39
28-350 Słupia Jędrzejowska



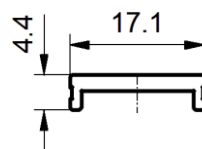
ul. Związku Orła Białego 35A
42-520 Dąbrowa Górnicza
tel. +48 (32) 264 08 19
tel. +48 (32) 264 91 94
fax +48 (32) 264 03 13

PROFILE OKIENNE - POZOSTAŁE



SP42M

MATERIAŁ: PVC
KOLOR:biały, czarny



W2

MATERIAŁ: PVC
KOLOR:czarny

Zakład nr 2

Profplast Sp. z o. o.
Stary Węgrzynów 39
28-350 Słupia Jędrzejowska



ul. Związku Orła Białego 35A
42-520 Dąbrowa Górnicza
tel. +48 (32) 264 08 19
tel. +48 (32) 264 91 94
fax +48 (32) 264 03 13

