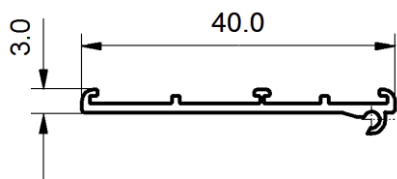
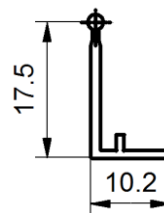


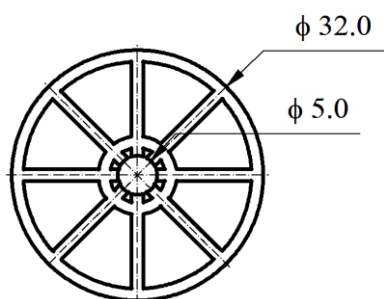
## PROFILE RÓŻNE



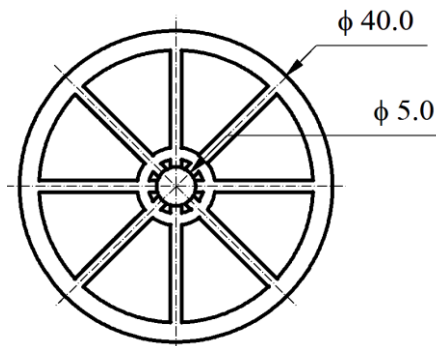
**ANO 1**  
MATERIAŁ: PVC  
KOLOR: czerwony, zielony, niebieski



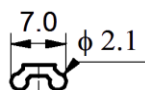
**ANO 2**  
MATERIAŁ: PVC  
KOLOR: czerwony, zielony, niebieski



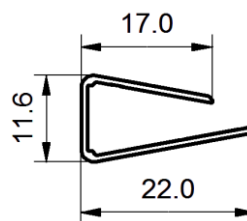
**ANO 32**  
MATERIAŁ: PVC  
KOLOR: czerwony, zielony, niebieski



**ANO 40**  
MATERIAŁ: PVC  
KOLOR: czerwony, zielony, niebieski



**FRP**  
MATERIAŁ: PVC MIĘKKI  
KOLOR: czarny



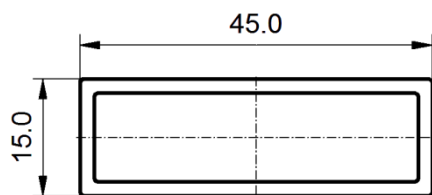
**HLT**  
MATERIAŁ: PVC  
KOLOR: bezbarwny transparentny, szary

Profplast Sp. z o. o.  
Stary Węgrzynów 39  
28-350 Słupia Jędrzejowska

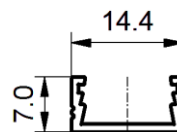


Zakład nr 2  
ul. Związku Orła Białego 35A  
42-520 Dąbrowa Górnicza  
tel. +48 (32) 264 08 19  
tel. +48 (32) 264 91 94  
fax +48 (32) 264 03 13

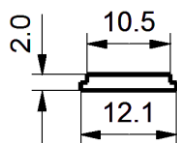
## PROFILE RÓŻNE



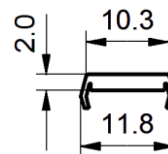
**HLT45x15**  
MATERIAŁ: HIPS  
KOLOR: biały opal



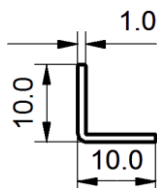
**HLT-B3951**  
MATERIAŁ: PVC  
KOLOR: srebrny



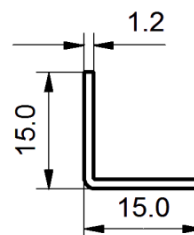
**HLT-KP**  
MATERIAŁ: PMMA  
KOLOR: bezbarwny transparentny,  
biały opal



**HLT-KW**  
MATERIAŁ: PC  
KOLOR: bezbarwny transparentny,  
biały opal



**KAT 10x10**  
MATERIAŁ: PVC  
KOLOR: biały, brązowy, szary czarny



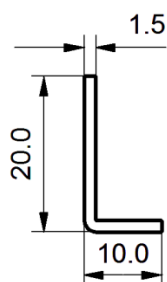
**KAT 15x15**  
MATERIAŁ: PVC  
KOLOR: biały, brązowy, szary czarny

Profplast Sp. z o. o.  
Stary Węgrzynów 39  
28-350 Słupia Jędrzejowska

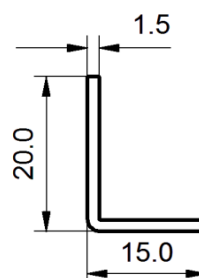


Zakład nr 2  
ul. Związku Orta Białego 35A  
42-520 Dąbrowa Górnicza  
tel. +48 (32) 264 08 19  
tel. +48 (32) 264 91 94  
fax +48 (32) 264 03 13

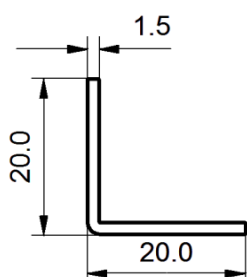
## PROFILE RÓŻNE



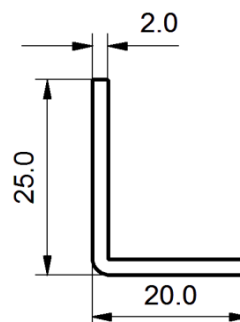
**KAT 20x10**  
MATERIAŁ: PVC  
KOLOR:biały, brązowy, szary czarny



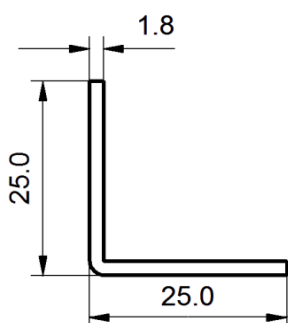
**KAT 20x15**  
MATERIAŁ: PVC  
KOLOR:biały, brązowy, szary czarny



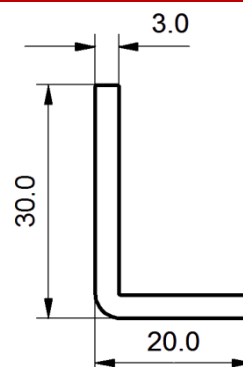
**KAT 20x20**  
MATERIAŁ: PVC  
KOLOR:biały, brązowy, szary czarny



**KAT 25x20**  
MATERIAŁ: PVC  
KOLOR:biały, brązowy, szary czarny



**KAT 25x25**  
MATERIAŁ: PVC  
KOLOR:biały, brązowy, szary czarny



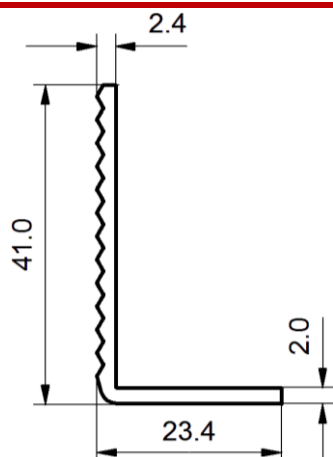
**KAT 30x20**  
MATERIAŁ: PVC  
KOLOR:biały, brązowy, szary czarny

Profplast Sp. z o. o.  
Stary Węgrzynów 39  
28-350 Słupia Jędrzejowska

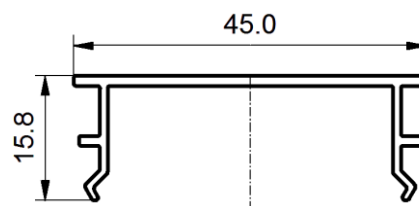


Zakład nr 2  
ul. Związku Orła Białego 35A  
42-520 Dąbrowa Górnicza  
tel. +48 (32) 264 08 19  
tel. +48 (32) 264 91 94  
fax +48 (32) 264 03 13

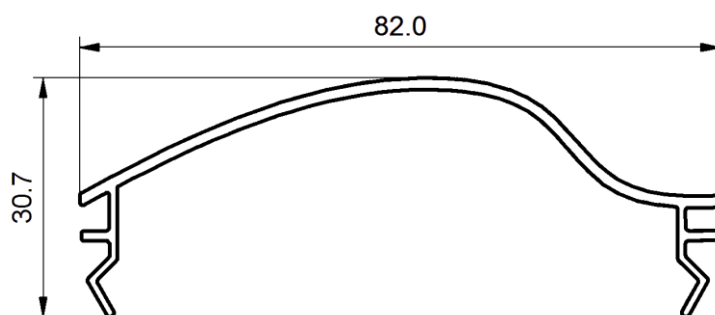
## PROFILE RÓŻNE



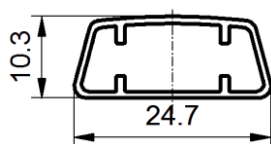
**KAT 41x23 RYFL**  
MATERIAŁ: PVC  
KOLOR: biały, brązowy, szary czarny



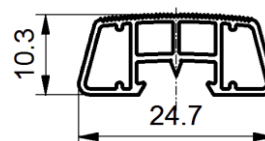
**KEND 02**  
MATERIAŁ: HIPS  
KOLOR: opal biały



**KEND 01**  
MATERIAŁ: HIPS  
KOLOR: opal biały



**LS 1**  
MATERIAŁ: PVC  
KOLOR: biały



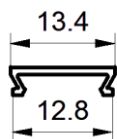
**LSH 2**  
MATERIAŁ: PVC  
KOLOR: biały

Profplast Sp. z o. o.  
Stary Węgrzynów 39  
28-350 Słupia Jędrzejowska



Zakład nr 2  
ul. Związku Orła Białego 35A  
42-520 Dąbrowa Górnicza  
tel. +48 (32) 264 08 19  
tel. +48 (32) 264 91 94  
fax +48 (32) 264 03 13

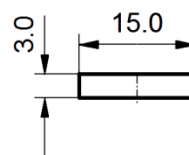
## PROFILE RÓŻNE



### LED 13

MATERIAŁ: PC

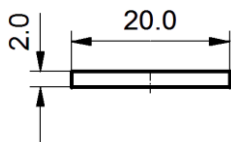
KOLOR: bezbarwny transparentny  
biały opal



### L 15x3

MATERIAŁ: PVC

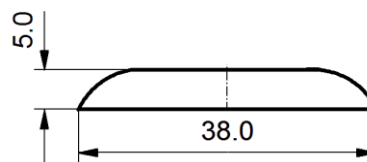
KOLOR: biały, czarny



### L 20

MATERIAŁ: PVC

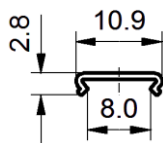
KOLOR: biały, czarny



### L 38x5

MATERIAŁ: PVC SPIENIONY

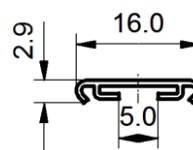
KOLOR: biały, szary, czarny



### MOL 1

MATERIAŁ: PVC

KOLOR: bezbarwny transparentny



### MOL 2

MATERIAŁ: PVC

KOLOR: bezbarwny transparentny

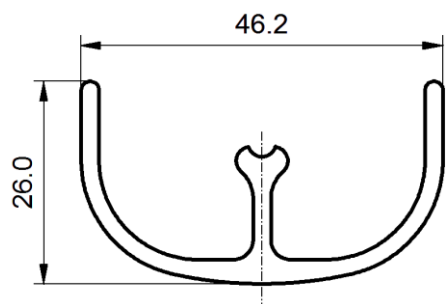
Profplast Sp. z o. o.  
Stary Węgrzynów 39  
28-350 Słupia Jędrzejowska



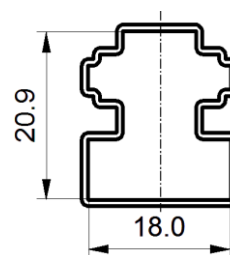
Zakład nr 2

ul. Związku Orła Białego 35A  
42-520 Dąbrowa Górnicza  
tel. +48 (32) 264 08 19  
tel. +48 (32) 264 91 94  
fax +48 (32) 264 03 13

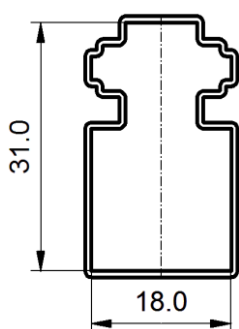
## PROFILE RÓŻNE



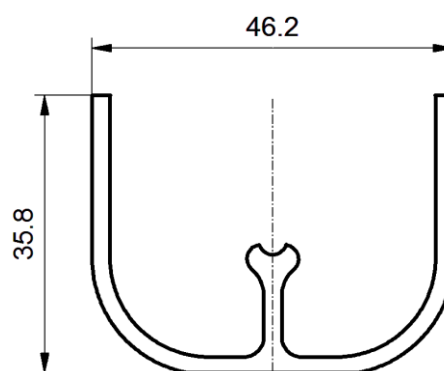
**MOL 3**  
MATERIAŁ: PVC  
KOLOR:szary



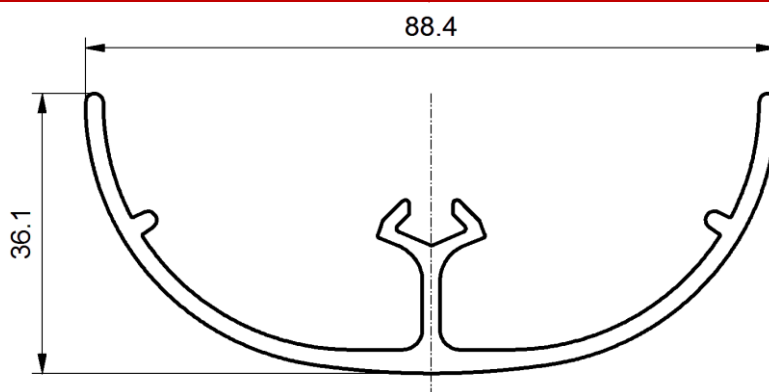
**MOL 4**  
MATERIAŁ: PVC  
KOLOR:bezbarwny transparentny



**MOL 5**  
MATERIAŁ: PVC  
KOLOR:bezbarwny transparentny



**MOL 6**  
MATERIAŁ: PVC  
KOLOR:szary



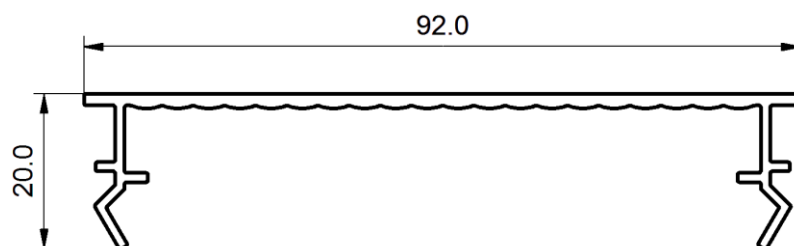
**MOL 7**  
MATERIAŁ: PVC  
KOLOR:szary

Profplast Sp. z o. o.  
Stary Węgrzynów 39  
28-350 Słupia Jędrzejowska



Zakład nr 2  
ul. Związku Orła Białego 35A  
42-520 Dąbrowa Górnicza  
tel. +48 (32) 264 08 19  
tel. +48 (32) 264 91 94  
fax +48 (32) 264 03 13

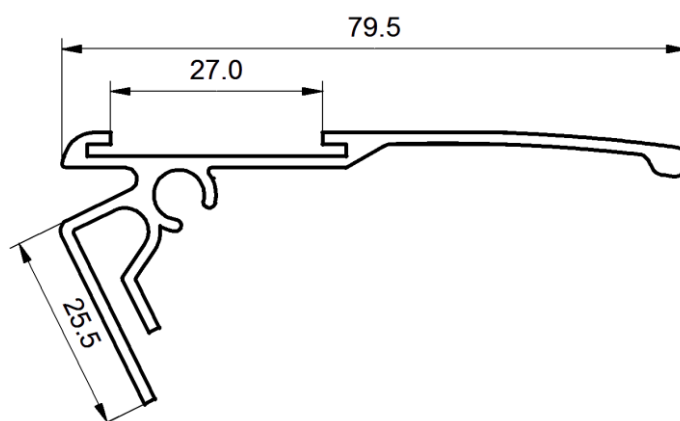
## PROFILE RÓŻNE



### M92R

MATERIAŁ: PC

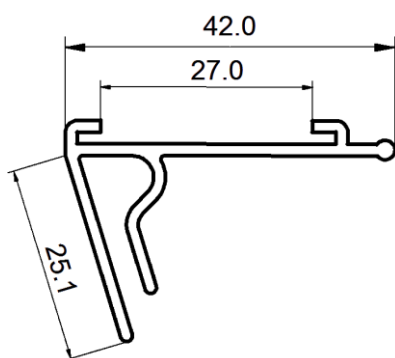
KOLOR: bezbarwny transparentny, biały opal



### POL 1

MATERIAŁ: PVC

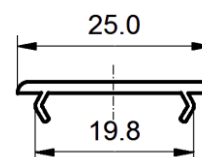
KOLOR: bezbarwny transparentny, niebieski, czerwony



### POL 2

MATERIAŁ: PVC

KOLOR: bezbarwny transparentny,  
niebieski, czerwony



### PROFIL19

MATERIAŁ: PMMA

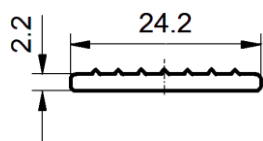
KOLOR: bezbarwny transparentny,  
biały opal

Profplast Sp. z o. o.  
Stary Węgrzynów 39  
28-350 Słupia Jędrzejowska

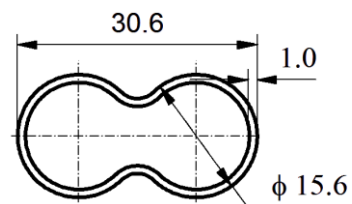


Zakład nr 2  
ul. Związku Orła Białego 35A  
42-520 Dąbrowa Górnicza  
tel. +48 (32) 264 08 19  
tel. +48 (32) 264 91 94  
fax +48 (32) 264 03 13

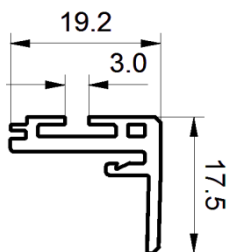
## PROFILE RÓŻNE



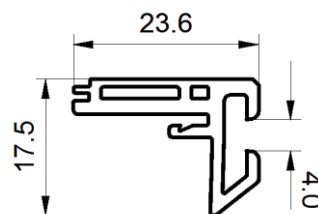
**P25**  
MATERIAŁ: PVC MIĘKKI  
KOLOR:biały, czarny



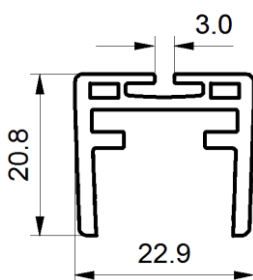
**RURKA W**  
MATERIAŁ: PVC  
KOLOR:biały, czarny



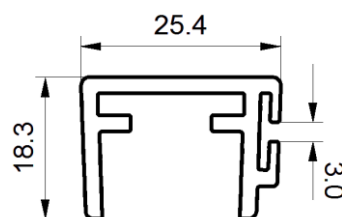
**SUD S**  
MATERIAŁ: PVC  
KOLOR:srebrny



**SUD U**  
MATERIAŁ: PVC  
KOLOR:srebrny



**SUD 5**  
MATERIAŁ: PVC  
KOLOR:biały, zielony, srebrny



**SUD 6**  
MATERIAŁ: PVC  
KOLOR:biały, zielony, srebrny

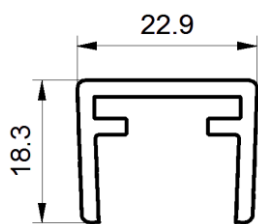
Profplast Sp. z o. o.  
Stary Węgrzynów 39  
28-350 Słupia Jędrzejowska



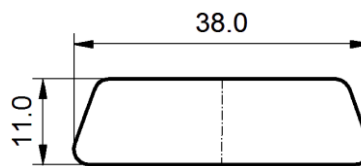
Zakład nr 2  
ul. Związku Orła Białego 35A  
42-520 Dąbrowa Górnicza  
tel. +48 (32) 264 08 19  
tel. +48 (32) 264 91 94  
fax +48 (32) 264 03 13



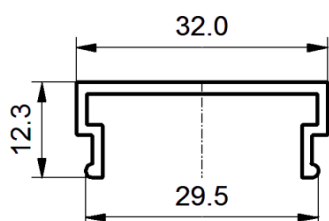
## PROFILE RÓŻNE



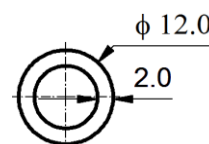
**SUD 7**  
MATERIAŁ: PVC  
KOLOR: biały, zielony, srebrny



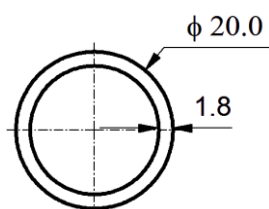
**TR 38x11**  
MATERIAŁ: PVC SPIENIONY  
KOLOR: szary, czarny



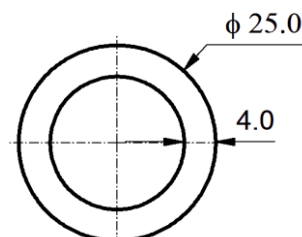
**20EXO2**  
MATERIAŁ: HIPS  
KOLOR: srebrny



**FI12x2**  
MATERIAŁ: PVC  
KOLOR: biały, szary, zielony, czarny



**FI20x1,8**  
MATERIAŁ: PVC  
KOLOR: biały, szary, zielony, czarny



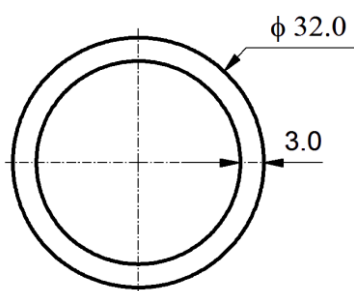
**FI25x4**  
MATERIAŁ: PVC  
KOLOR: biały, szary, zielony, czarny

Profplast Sp. z o. o.  
Stary Węgrzynów 39  
28-350 Słupia Jędrzejowska

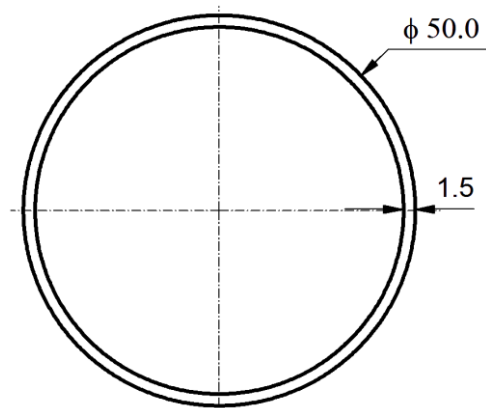


Zakład nr 2  
ul. Związku Orła Białego 35A  
42-520 Dąbrowa Górnicza  
tel. +48 (32) 264 08 19  
tel. +48 (32) 264 91 94  
fax +48 (32) 264 03 13

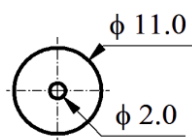
## PROFILE RÓŻNE



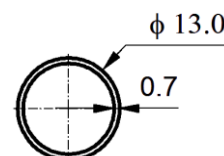
**FI32x3**  
MATERIAŁ: PVC  
KOLOR: biały, szary, zielony, czarny



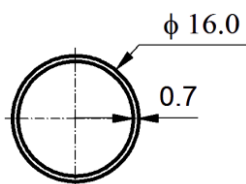
**FI50x1,5**  
MATERIAŁ: PVC  
KOLOR: biały, szary, zielony, czarny



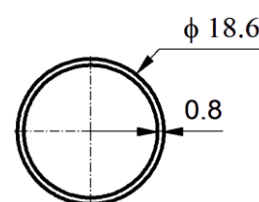
**W11x2**  
MATERIAŁ: PVC MIĘKKI  
KOLOR: bezbarwny transparent



**RB 13**  
MATERIAŁ: PVC  
KOLOR: biały



**RB 16**  
MATERIAŁ: PVC  
KOLOR: biały



**RB 18**  
MATERIAŁ: PVC  
KOLOR: biały

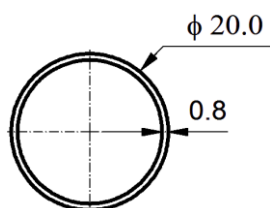
Profplast Sp. z o. o.  
Stary Węgrzynów 39  
28-350 Słupia Jędrzejowska



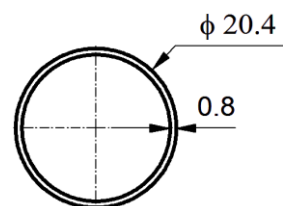
Zakład nr 2

ul. Związku Orła Białego 35A  
42-520 Dąbrowa Górnicza  
tel. +48 (32) 264 08 19  
tel. +48 (32) 264 91 94  
fax +48 (32) 264 03 13

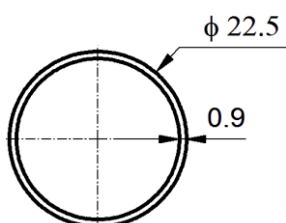
## PROFILE RÓŻNE



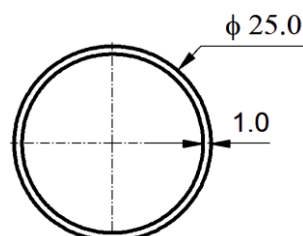
**RB 20**  
MATERIAŁ: PVC  
KOLOR: biały



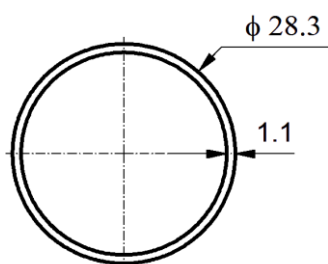
**RB 21**  
MATERIAŁ: PVC  
KOLOR: biały



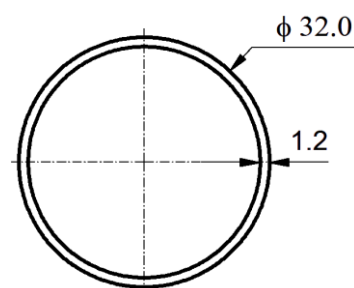
**RB 22**  
MATERIAŁ: PVC  
KOLOR: biały



**RB 25**  
MATERIAŁ: PVC  
KOLOR: biały



**RB 28**  
MATERIAŁ: PVC  
KOLOR: biały



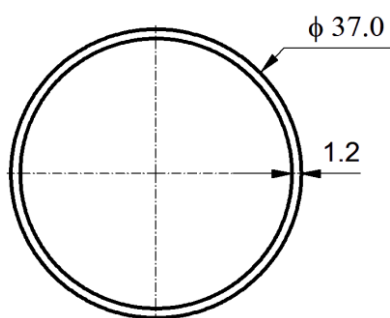
**RB 32**  
MATERIAŁ: PVC  
KOLOR: biały

Profplast Sp. z o. o.  
Stary Węgrzynów 39  
28-350 Słupia Jędrzejowska

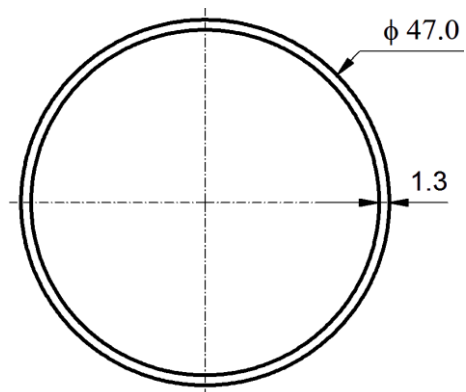


Zakład nr 2  
ul. Związku Orła Białego 35A  
42-520 Dąbrowa Górnicza  
tel. +48 (32) 264 08 19  
tel. +48 (32) 264 91 94  
fax +48 (32) 264 03 13

## PROFILE RÓZNE



**RB 37**  
MATERIAŁ: PVC  
KOLOR: biały



**RB 47**  
MATERIAŁ: PVC  
KOLOR: biały

Profplast Sp. z o. o.  
Stary Węgrzynów 39  
28-350 Słupia Jędrzejowska



Zakład nr 2  
ul. Związku Orła Białego 35A  
42-520 Dąbrowa Górnicza  
tel. +48 (32) 264 08 19  
tel. +48 (32) 264 91 94  
fax +48 (32) 264 03 13

\_\_\_\_\_

\_\_\_\_\_

\_\_\_\_\_